



# LAGUNA

## 151-CFlux3Tv2

### CFlux 3 mod.2022

### Unité d'extraction cyclonique 400V

Mode d'emploi



Producteur

**Laguna Tools Inc.**

744 Refuge Way, Suite 200 Grand Prairie, Texas 75050

USA

Téléphone : +1 800-234-1976

Site web : [www.lagunatools.com](http://www.lagunatools.com)

Distributeur

**IGM tools and machines s.r.o.**

Ke Kopanině 560, 252 67, Tuchoměřice

Czech Republic, EU

Téléphone : +420 220 950 910

Courriel : [sales@igmttools.com](mailto:sales@igmttools.com)

Site web : [www.igmttools.com](http://www.igmttools.com)

2024-08-26

151-CFlux3Tv2 Manuel du dépoussiéreur cyclonique LAGUNA CZ v6.01.00 A4ob  
MANUEL DE LA MACHINE ÉCHANTILLON CZ v1.00.00



PDF ONLINE  
[www.igmttools.info](http://www.igmttools.info)



## FR – français

### Manuel d'instruction (traduction automatique du manuel original)

Cher client,

Nous vous remercions de la confiance que vous nous avez témoignée en achetant une nouvelle machine Laguna à IGM. Ce manuel a été préparé pour les propriétaires et les utilisateurs de l'**appareil IGM LAGUNA CFlux 3 mod.2022 Cyclone Extraction Unit 400V** pour la sécurité dans l'installation, l'utilisation et l'entretien. Veuillez lire attentivement et en détail les informations contenues dans ce manuel. Utilisez l'appareil conformément à ces instructions et directives. Il en résultera une durée de vie et des performances maximales. Respectez les règles de sécurité au travail.

Nous vous souhaitons beaucoup de plaisir dans votre travail et dans votre vie personnelle avec l'aspirateur cyclonique IGM LAGUNA CFlux 3 mod.2022 400V.

### Table des matières

1. déclaration de conformité
  - 1.1 Garantie
2. spécification du produit
3. la sécurité
  - 3.1 Utilisation prévue
  - 3.2 Instructions générales de sécurité
  - 3.3 Symboles
  - 3.4 Instructions supplémentaires pour les hottes
  - 3.5 Raccordement électrique
  - 3.6 Environnement
4. Description de la machine
  - 4.1 Contenu de l'emballage
  - 4.2 Description des pièces
5. Mise en service
  - 5.1 Déballage
  - 5.2 Assemblage
  - 5.3 Travailler avec la machine
6. entretien et inspection
  - 6.1 Vider le conteneur à déchets
  - 6.2 Vider le sac à déchets du filtre
  - 6.3 Nettoyage du filtre
  - 6.4 Remplacement du filtre
7. Accessoires
8. Dépannage
9. le schéma de câblage
10. liste des pièces



## DÉCLARATION DE CONFORMITÉ CE (traduction de l'original)

Conformément aux directives CE suivantes  
- Directive sur les machines : 2006/42/CE  
- Directive basse tension 2014/35/EU



Partie requérante : LAGUNA TOOLS, INC./ 744 Refuge Way, Suite 200, Grand Prairie, Texas 75050  
USA

SAN FORD MACHINERY CO. LTD / No.169, Chung shan Rd., FengYuan Dist., Taichung City 420,  
Taiwan (R.O.C.), Taiwan, le fabricant, déclare que la machine ci-dessous :

### MODÈLE DE DÉPOUSSIÉREUR :

**BFLUX1, CFLUX1, PFLUX1, CFLUX2, PFLUX2, CFLUX3, PFLUX3, TFLUX5, TFLUX10, XFLUX10,  
SFLUX10, AFLUX12, 820680, 821200**

à condition qu'il soit utilisé et entretenu conformément aux principes de bonne pratique généralement admis et aux recommandations du manuel d'instructions, il répond aux exigences essentielles de santé et de sécurité de la directive "Machines".

Une personne qui compile de la documentation technique au sein de l'UE :

Nom : IGM nastroje a stroje s.r.o.

Adresse : Ke Kopanine 560, Tuchomerice, CZ-252 67

Téléphone : +420 220 950 910

Courriel : [sales@igmttools.com](mailto:sales@igmttools.com)

Le TCF (n° SF-2024003-A1) est archivé par CEPROM S.A., dont le siège social est situé Str. Fântânele  
f.n., 440240 Satu Mare, judetul Satu Mare, Roumanie.

Pour les risques les plus spécifiques de cette machine, la sécurité et la conformité aux exigences essentielles de la directive ont été basées sur des éléments des normes :

- EN ISO 12100:2010 / Sécurité des machines - Principes généraux de conception - Évaluation et réduction du risque (ISO 12100:2010)
- EN 60204-1:2018 / Sécurité des machines - Équipement électrique des machines - Partie 1 : Règles générales - Équipement électrique industriel



Date : 20.05.2024

Signature de la personne autorisée :

Fonction : directeur général

Localisation: Laguna Tools Inc.

744 Refuge Way, Suite 200, Grand Prairie, Texas 75050, USA

## 1.1 Garantie

IGM s'efforce toujours de fournir un produit de qualité et efficace. L'application de la garantie est soumise aux conditions générales de vente et de garantie d'IGM.

## 2. spécification du produit

Dimensions de la machine (LxLxH):	1168 x 686 x 2286 mm
Poids de la machine:	169 kg
Dimensions de l'emballage (LxLxH):	1300 x 800 x 1270 mm
Poids de l'emballage:	176 kg
Bruit	88 dB
Moteur:	2200 W
Alimentation électrique:	400 V / 50 Hz / 3 phases
Disjoncteur recommandé:	16 A, caractéristique de déclenchement C (16/3/C)
Puissance d'aspiration (mesure traditionnelle):	3831 m3/heure (2253 CFM)
Puissance d'aspiration (mesure réelle):	2209 m3/heure (1299 CFM)
Pression statique maximale:	2800 Pa
Diamètre du ventilateur:	390 mm
Diamètre de la gorge d'aspiration:	1x 200 mm ou 3x 100 mm
Commande:	Télécommande à haute fréquence
Volume du conteneur à déchets:	174 l
Filtre:	99,97% des particules de plus de 1 micron
Surface filtrée :	9,5 m <sup>2</sup>
Dimensions du filtre :	400 mm de diamètre x 900 mm de hauteur
Sac à déchets pour le filtre :	660 x 620 mm
Sac à déchets pour le conteneur :	1194 x 960 mm

## 3. la sécurité

Pour une utilisation correcte, suivez les instructions de ce manuel et les réglementations générales en vigueur dans votre pays. L'utilisateur assume la responsabilité d'une utilisation contraire à l'usage prévu.

### 3.1 Utilisation prévue

La machine est conçue uniquement pour extraire la sciure et la poussière du bois et des machines à travailler le bois. L'extraction d'autres types de matériaux est interdite.








### 3.2 Instructions générales de sécurité

**Avertissement !** Lisez toutes les instructions et consignes de sécurité. Le non-respect des consignes de sécurité peut entraîner des dommages à la machine et des blessures graves à l'opérateur. Conservez les instructions pour toute référence ultérieure.

- La machine peut être dangereuse si elle n'est pas utilisée correctement.
- La machine ne doit être utilisée que par une personne familiarisée avec le contenu de ce manuel et le fonctionnement de la machine.
- Protégez les enfants et les animaux domestiques des matériaux d'emballage fournis avec cette machine.
- Placez la machine sur une surface stable et suffisamment éclairée. L'espace autour de la machine doit être suffisant pour travailler en toute sécurité.
- Vérifiez l'état technique de la machine avant de la mettre en service. La machine ne peut être utilisée que si elle est en parfait état technique. Si vous constatez un défaut, ne mettez pas la machine en marche et faites réparer le défaut par une personne qualifiée.
- Remplacer immédiatement les pièces endommagées. N'utilisez que des pièces de rechange d'origine pour les réparations.
- Tous les capots de protection doivent être mis en place avant la mise en service. Remplacer immédiatement les couvercles endommagés.
- La machine ne doit être utilisée, montée et entretenue que par des personnes familiarisées avec la machine et conscientes des dangers. N'apportez aucune modification à la machine !
- Effectuer régulièrement des travaux d'entretien.
- Maintenez la machine et son environnement propres et suffisamment éclairés. Avant de mettre la machine en marche, retirez tous les outils de la surface et des environs de la machine.
- L'assemblage, la réparation et l'entretien ne doivent être effectués que lorsque la machine est déconnectée de l'alimentation électrique.
- Évitez de démarrer la machine par inadvertance. Assurez-vous que l'interrupteur est en position OFF avant de vous connecter à l'alimentation électrique.
- Vérifier que le circuit électrique est conforme aux exigences spécifiées dans le présent manuel.
- Veillez à votre sécurité lorsque vous travaillez avec la machine. Les cheveux longs, les vêtements amples ou les bijoux peuvent provoquer des blessures. Portez des vêtements et des bottes de travail appropriés, ainsi qu'une protection de la tête, des yeux, des oreilles et des voies respiratoires.
- Ne pas utiliser de gants de travail pour travailler avec la machine.
- N'utilisez pas la machine si vous êtes fatigué, malade ou sous l'influence de drogues ou de médicaments.
- Surveillez vos mains et vos doigts. Utilisez toujours vos deux mains lorsque vous travaillez.

- Ne vous penchez pas sur la machine. Maintenez toujours un bon équilibre lorsque vous travaillez et tenez-vous sur une surface ferme et stable.
- Empêcher les enfants et les autres personnes de se déplacer librement autour de la machine. Gardez la machine hors de portée des enfants et des personnes non qualifiées. Ne laissez pas des personnes qui ne connaissent pas la machine et ces instructions l'utiliser.
- Ne laissez pas la machine sans surveillance lorsqu'elle est allumée. Éteignez l'appareil et débranchez-le de l'alimentation électrique lorsque vous avez terminé votre travail.
- Ne laissez pas l'appareil dans un environnement humide et ne l'exposez pas à la pluie.
- Ne pas surcharger la machine.
- Ne pas utiliser la machine en présence de liquides ou de gaz inflammables.
- Veillez à ce que l'évent du moteur soit toujours dégagé et non obstrué.

### 3.3 Symboles

	Avant toute utilisation, lisez attentivement l'ensemble du manuel et des consignes de sécurité.
	Porter un appareil de protection de la tête, de l'ouïe, des yeux et des voies respiratoires.
	Débrancher la machine de l'alimentation électrique.
	Scannez le code QR pour trouver les instructions.
	Marque CE : Le produit est conforme aux directives de la Communauté européenne.
	Ne pas jeter l'appareil dans les déchets municipaux mixtes.
	Emportez l'emballage en vue d'un recyclage approprié.


### 3.4 Instructions supplémentaires pour les hottes

**Attention !** Des poussières contenant des produits chimiques nocifs, tels que le plomb de la peinture au plomb ou l'arsenic et le chrome du bois traité chimiquement, peuvent être générées pendant le travail. Travaillez dans un endroit bien ventilé et portez un équipement de protection homologué. Respectez les règles de sécurité en vigueur dans votre pays.

- Porter un équipement de protection des yeux et des voies respiratoires lors de l'utilisation et de l'entretien de la machine.
- Éliminez les déchets (sciure et poussière) conformément aux réglementations locales en vigueur dans votre pays.
- Assurez-vous que les roues sont bloquées avant de démarrer la machine.
- Ne laissez jamais vos mains ou des outils à proximité de l'orifice d'aspiration !
- N'aspirez que le matériau prévu à cet effet. Si, en travaillant le bois, vous constatez qu'il contient des pièces métalliques (clous, agrafes, etc.), arrêtez immédiatement le travail et éteignez la machine. Videz le récipient (sac) et vérifiez l'état de la machine.
- Vérifier régulièrement l'état des déchets dans le conteneur (sac). Vider si nécessaire.

### 3.5 Raccordement électrique

**Attention !** Toute modification des connexions électriques et des circuits ne doit être effectuée que par un électricien qualifié, conformément aux codes et normes en vigueur.

**Attention !** Ne branchez pas la machine à l'alimentation électrique tant qu'elle n'est pas pr  re mise en service.

#### Exigences relatives au circuit

**Attention.** Ces exigences s'appliquent à un circuit sur lequel une seule machine fonctionnera à la fois. Consultez un électricien qualifié pour raccorder la machine à un circuit partagé. Assurez-vous que le circuit est correctement dimensionné pour un fonctionnement sûr.

Cette machine est conçue pour fonctionner sur une alimentation électrique mise à la terre. Le circuit d'alimentation comprend tous les équipements électriques entre la machine et le disjoncteur ou les fusibles du bâtiment. Le circuit

d'alimentation de cette machine doit être dimensionné pour supporter en toute sécurité le courant à pleine charge pendant des périodes prolongées.

### Exigences en matière de mise à la terre et de prise

**Attention !** Si la machine n'est pas correctement mise à la terre et connectée à l'alimentation électrique, un choc électrique, un incendie ou des dommages à la machine peuvent se produire.

Cette machine est équipée d'un cordon d'alimentation avec mise à la terre. La fiche ne doit être branchée que dans une prise de courant appropriée, correctement installée et mise à la terre conformément aux normes et codes locaux. Ne modifiez pas la fiche fournie !

N'utilisez pas l'appareil si le cordon d'alimentation ou la fiche sont endommagés. Toutes les réparations doivent être effectuées par un électricien qualifié !

### 3.6 Environnement

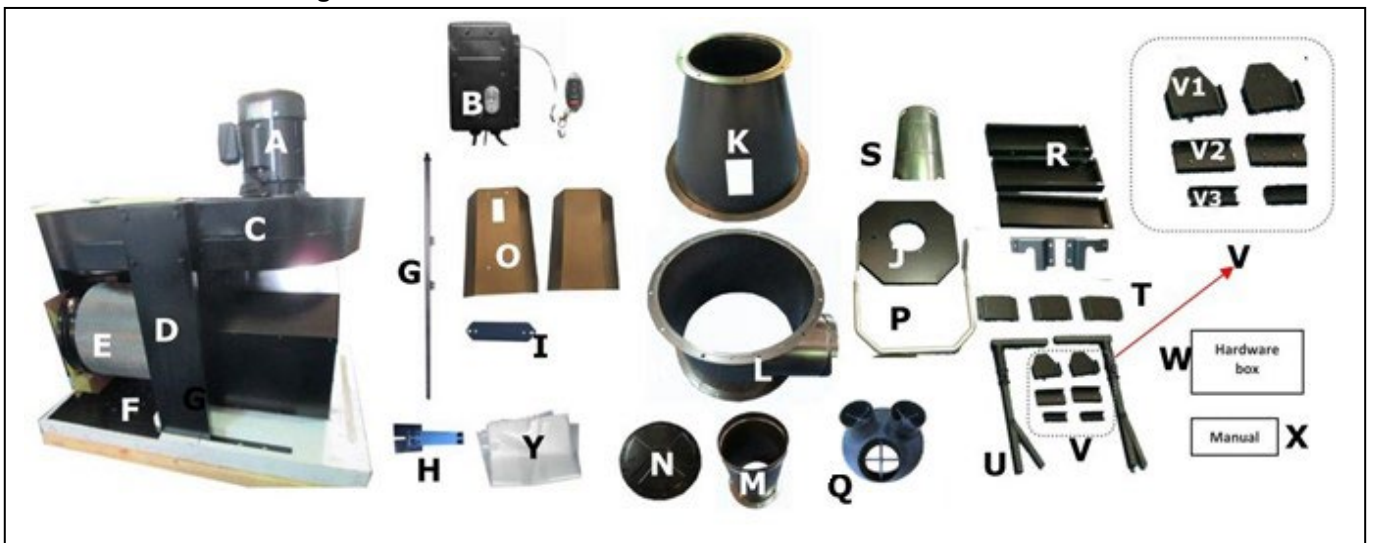
Ne pas jeter l'équipement dans les déchets municipaux mixtes. L'équipement électrique doit être éliminé de manière appropriée dans les points de collecte des déchets électriques. Emportez les accessoires et l'emballage en vue d'un recyclage adéquat. Respectez les réglementations en vigueur dans votre pays.



## 4. Description de la machine

Étudiez les images ci-dessous pour vous familiariser avec le contenu de l'emballage et les pièces et fonctions de la machine.

### 4.1 Contenu de l'emballage



- A. Moteur
- B. Panneau de contrôle et télécommande
- C. Partie centrale de séparation
- D. Renforts supérieurs (3x)
- E. Filtre 1 micron
- F. Base
- G. Arbre rotatif du filtre
- H. Bras de nettoyage du filtre (2x)
- I. Traverse
- J. Couvercle du bac à déchets
- K. Cône du cyclone
- L. Partie centrale du cyclone
- M. Cône d'admission
- N. Couvercle du filtre
- O. Partie avant et arrière du bac à déchets
- P. Poignée pour fixation rapide du bac à déchets
- Q. Réducteur d'aspiration (3 trous)
- R. Renforts inférieurs (3x)
- S. Partie intérieure du bac à déchets
- T. Plaques de renfort des supports (3x)
- U. Tige droite et gauche pour le mécanisme de levage
- V. Accessoires de montage du mécanisme de levage
- V1. Plaque de support triangulaire inférieure (2x)
- V2. Support du mécanisme de levage (2x)
- V3. Plaque de protection inférieure (2x)
- W. Quincaillerie
- X. Manuel



X. Manuel d'utilisation

Y. Sacs à déchets

## 4.2 Description des pièces

### Panneau de contrôle

A. Le disjoncteur de la carte se déclenche si la machine est surchargée.

Laissez l'appareil refroidir pendant quelques minutes. Appuyez ensuite sur le bouton de réinitialisation.

B. Câble d'alimentation

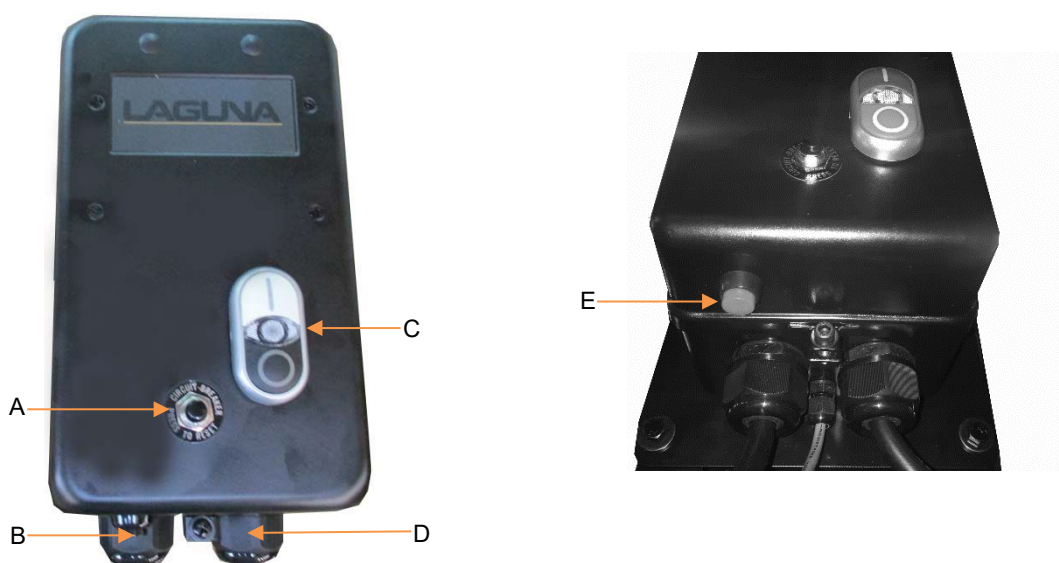
C. Interrupteur ON/OFF

Permet d'allumer ou d'éteindre la hotte.

D. Câble d'alimentation du moteur

E. Bouton d'appairage sur le panneau

Permet d'appairer le contrôleur avec la machine.



### Télécommande

La télécommande nécessite une pile 12V de type 27A.

A. Bouton d'alimentation

B. Bouton d'arrêt

C. Bouton d'activation manuelle du nettoyage du filtre (PFlux uniquement)

D. Bouton d'appairage sur le contrôleur



### Appairage de la télécommande

1. avant d'appairer la télécommande, assurez-vous que l'appareil est allumé.

2. Appuyez sur le bouton d'appairage du panneau jusqu'à ce que vous entendiez deux bips.

3. Maintenez le bouton d'appairage de la télécommande enfoncé en même temps que le bouton d'appairage du panneau jusqu'à ce que vous entendiez trois bips. Le contrôleur est maintenant apparié.

### Jumelage de plusieurs télécommandes

Il est possible de jumeler jusqu'à 5 télécommandes à un appareil. Chaque télécommande doit être appariée séparément.

Si vous associez une sixième télécommande à l'appareil, la première télécommande associée sera déconnectée et remplacée par la sixième. Ceci s'applique également aux autres contrôleurs.

## 5. Mise en service

Temps de montage et d'installation approximatif : 4-5 heures

### 5.1 Déballage

Lors du déballage, séparez la machine et toutes les pièces fournies des matériaux d'emballage et vérifiez qu'elles n'ont pas été endommagées pendant le transport. Si l'appareil a été endommagé pendant le transport, contactez immédiatement votre fournisseur.

La hotte est livrée dans un seul carton. Deux personnes sont nécessaires pour retirer la machine de son emballage! La hotte est lourde, soyez prudent lorsque vous la soulevez et la manipulez.

1. Coupez soigneusement les attaches.
2. Coupez le long du ruban sur la boîte.
3. Retirez toutes les pièces du haut du polystyrène et mettez-les de côté.
4. Enlevez l'emballage en polystyrène du dessus de la machine.
5. Retirez délicatement les pièces de la machine de la boîte et mettez-les de côté.
6. Vérifiez toutes les pièces conformément au contenu de l'emballage.

### 5.2 Assemblage

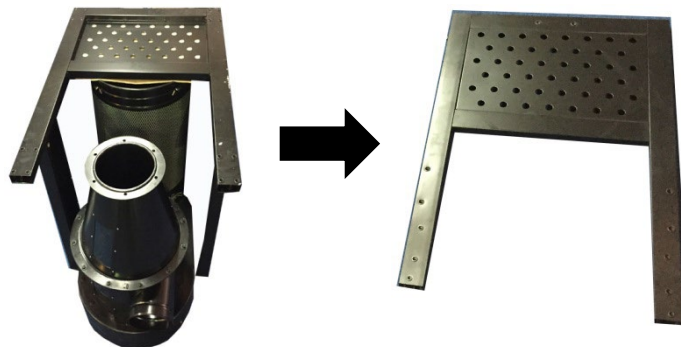
Outils nécessaires (non inclus) :

- Clé latérale - 10 mm ; 12 mm ; 14 mm
- Tournevis cruciforme
- Inbus - 4 mm ; 5 mm
- Silicone

Étape 1 : Avec l'aide d'une autre personne, retirez la section centrale de séparation de la hotte de l'emballage. Retournez-la et placez-la dans le polystyrène.

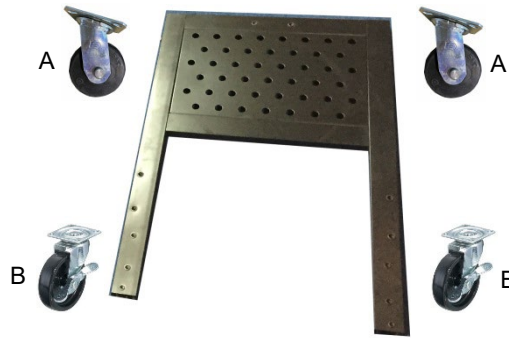


Étape 2 : Retirez la base qui est boulonnée aux (3x) jambes de force supérieures. Conserver les (6x) boulons 3/8 "x3/4" et les (6x) rondelles 3/8".



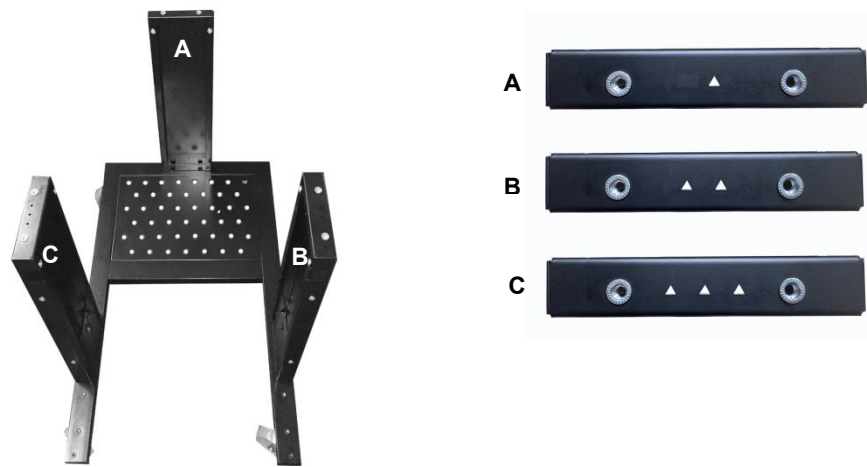


Étape 3 : Préparez (16x) vis 5/16 "x3/4" et (16x) rondelles 5/16". Installez les deux roulettes avec frein (B) sur la partie de la base avec l'ouverture de la poubelle et les deux autres roulettes (A) sur le côté opposé de la base.

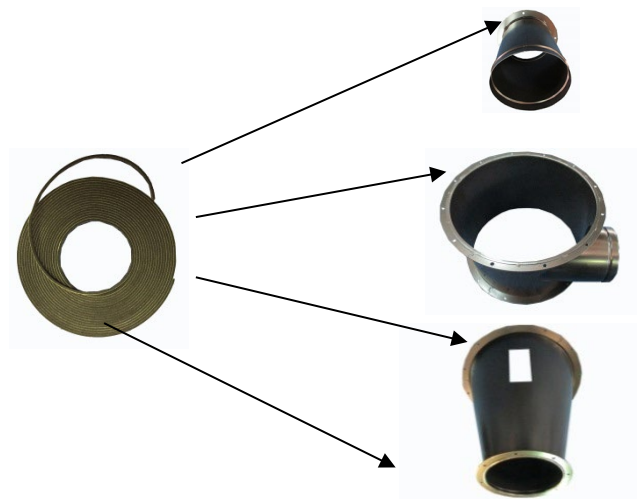


Étape 4 : Retournez la base et placez-la sur les roulettes. Montez les (3x) supports inférieurs (haut des triangles vers l'intérieur) sur la base à l'aide de (6x) boulons 3/8 "x3/4" et de (6x) rondelles plates 3/8 "x7/8".

- A - Monter l'entretoise avec un triangle sur le côté du filtre.
- B - Monter l'entretoise avec deux triangles sur le côté avant.
- C - Monter l'entretoise avec trois triangles sur le côté opposé.



Étape 5 : Appliquez un joint isolant de 3x6 mm sur le bord des trois parties suivantes : cône d'entrée (bord supérieur), partie centrale du cyclone (bord supérieur), cône du cyclone (bord supérieur et inférieur).



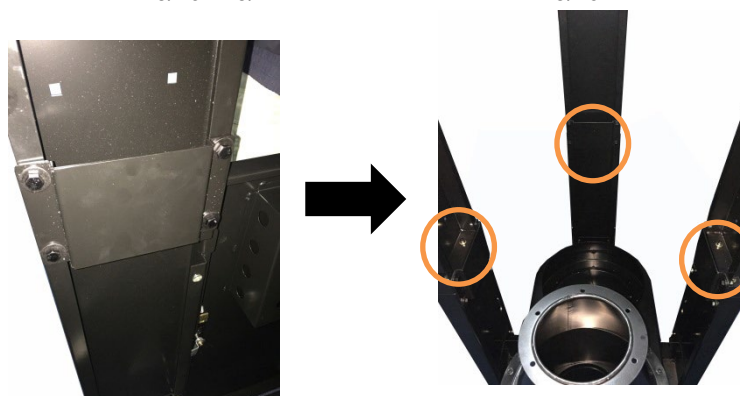
Étape 6 : Fixez le cône d'entrée à la section de séparation centrale à l'aide de 4 boulons de 5/16 x 5/8 po et de 4 rondelles de 5/16 po. Ensuite, fixez la section centrale du cyclone à la section de séparation centrale à l'aide de (12x) boulons 5/16 "x3/4" et (12x) rondelles 5/16". Ensuite, installez le cône du cyclone sur la section centrale du cyclone à l'aide de (12x) boulons 5/16 "x3/4", (24x) rondelles 5/16" et (12x) écrous 5/16". Assurez-vous que la section centrale du cyclone est orientée correctement. En position inversée, l'orifice de raccordement à l'aspiration se trouve sur le côté droit (A). En position de fonctionnement, l'orifice de raccordement à l'aspiration se trouve sur le côté gauche (B).



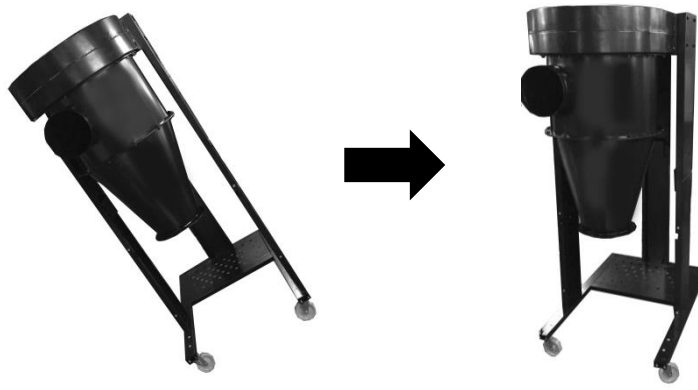
Étape 7 : Relier la base avec les jambes de force à la section centrale de séparation. Assurez-vous que les montants inférieur et supérieur s'emboîtent l'un dans l'autre. Utilisez (6x) boulons 5/16 "x3/4" et (6x) rondelles 5/16" pour connecter les jambes de force supérieures et inférieures.



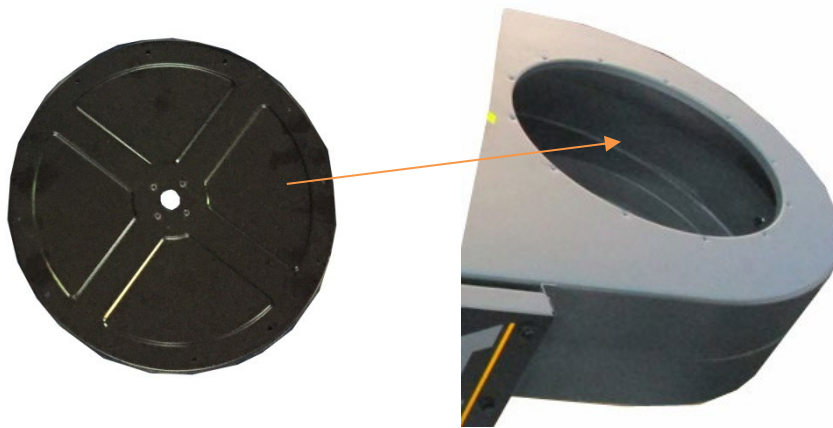
Étape 8 : Fixez trois plaques de renforcement des jambes de force aux joints des jambes de force inférieures et supérieures à l'aide de douze boulons de 5/16" x 3/4" et de douze rondelles de 5/16".



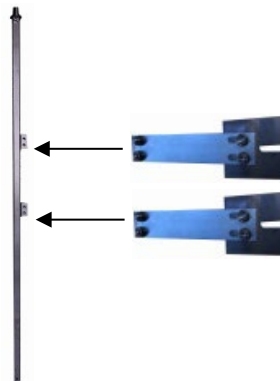
Étape 9 : Avec l'aide d'une autre personne, retournez la hotte et placez-la sur les roulettes.



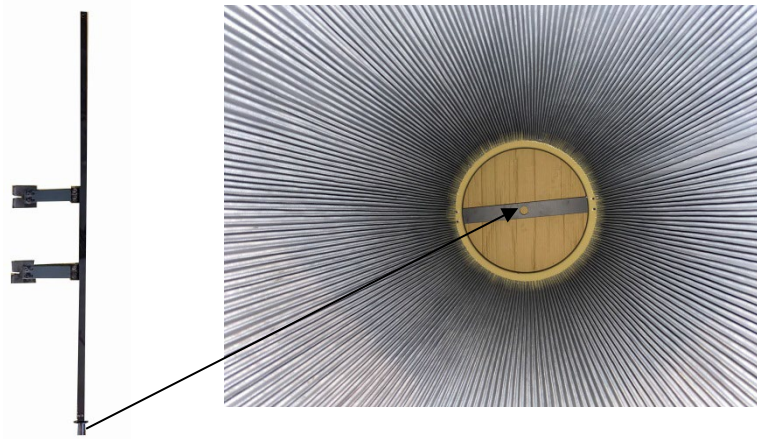
Étape 10 : Appliquez le joint d'isolation sur le bord du couvercle. Fixez le couvercle du filtre à la section de séparation centrale avec (12x) vis à tôle de 3/16 "x1/2".



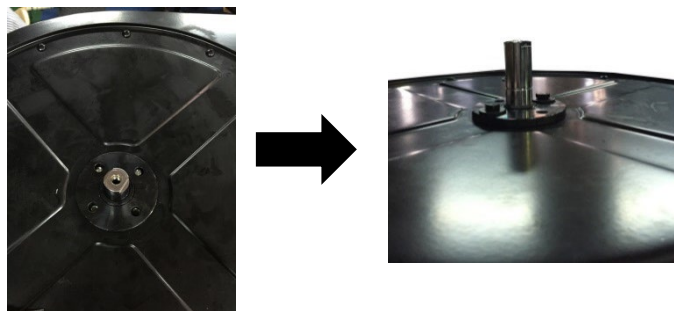
Étape 11 : Prenez les (2) bras de nettoyage du filtre et fixez-les à l'arbre rotatif du filtre avec (4x) boulons 1/4 "x5/8", (8x) rondelles 1/4" et (4x) écrous 1/4".



Étape 12 : Insérer l'arbre rotatif du filtre dans le filtre. Il est plus facile d'insérer l'ensemble à un angle. Insérez la partie inférieure de l'arbre rotatif dans le trou situé au fond du filtre.



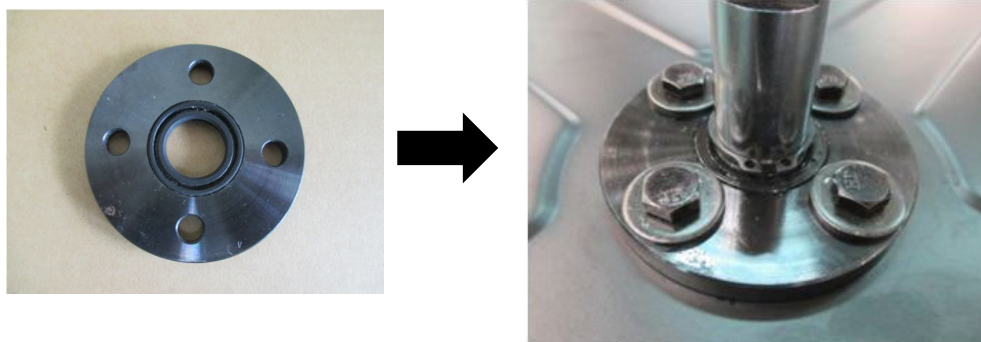
Étape 13 : Avec l'aide d'une autre personne qui tient le filtre, insérez l'arbre rotatif dans le trou situé au milieu du couvercle du filtre. Maintenez ensuite l'arbre rotatif au-dessus du couvercle.



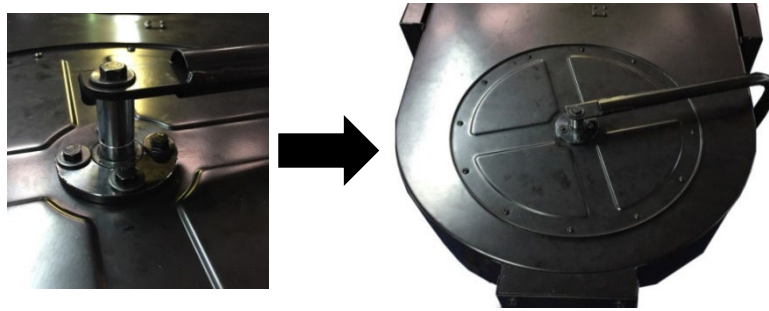
Étape 14 : Pendant que votre assistant tient l'arbre rotatif au-dessus du boîtier, fixez le filtre à la section de séparation centrale à l'aide du collier de serrage situé sur le dessus du filtre. Assurez-vous que le filtre est fermement fixé.



Étape 15 : Glissez le palier sur l'arbre rotatif. Boulonnez le palier au boîtier du filtre à l'aide de (4x) boulons 1/4 "x3/4" et (4x) rondelles 1/4". Il n'est plus nécessaire de tenir l'arbre rotatif.



Étape 16 : Fixez le levier de nettoyage manuel à l'arbre rotatif à l'aide d'un boulon de 5/16" x 3/4" et d'une rondelle de 5/16".



Étape 17 : Serrez le (1x) boulon 5/16" x 3/4" avec la (1x) rondelle 5/16" au bas de l'arbre rotatif.



Étape 18 : Fixez la plaque de support triangulaire inférieure à la base avec deux vis de 5/16" x 3/4" et deux rondelles de 5/16". Suivez la même procédure pour le côté opposé.

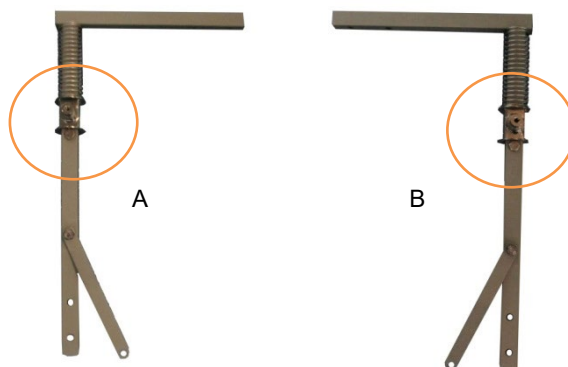


Étape 19 : Fixez le support du mécanisme de levage aux jambes de force inférieures à l'aide de deux boulons de 5/16 po x 1/2 po, deux rondelles de 5/16 po et deux écrous de 5/16 po.





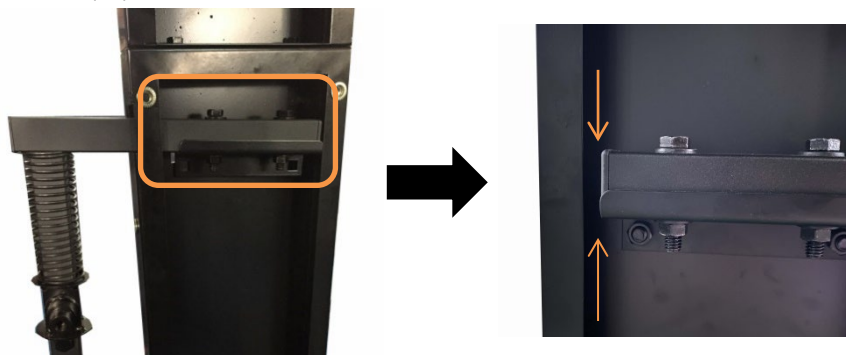
Étape 20 : Préparez les deux barres du mécanisme de levage, la gauche (A) et la droite (B). Vous pouvez reconnaître le bon côté grâce à l'écrou qui dépasse. Il doit être orienté vers le haut lorsque les barres sont placées sur le sol.



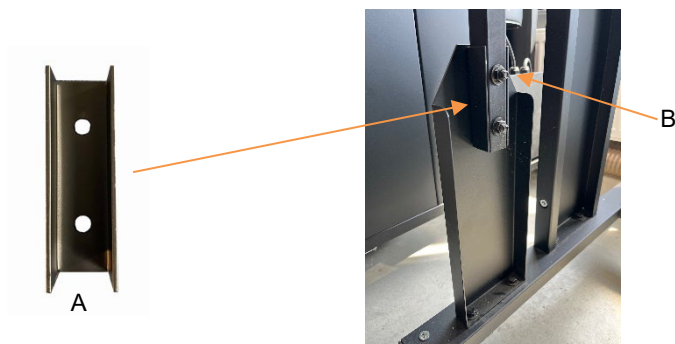
Étape 21 : Insérez la barre dans la découpe de la jambe de force inférieure. Faites de même de l'autre côté.



Étape 22 : Insérez complètement la barre dans la découpe de la jambe de force inférieure et fixez-la avec (4x) boulons 5/16 "x1-3/4", (8x) rondelles 5/16" et (4x) écrous 5/16". Suivre la même procédure pour le côté opposé.

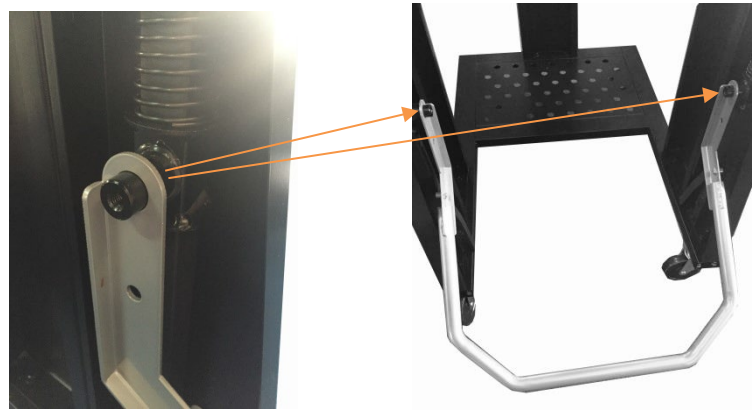


Étape 23 : Fixez le profilé en U (A) avec (2) boulons de 5/16 po x 1-3/4 po, (4) rondelles de 5/16 po et (2) écrous de 5/16 po à la plaque de support, la tête du boulon se trouvant à l'intérieur de (B). Procéder de la même manière de l'autre côté.





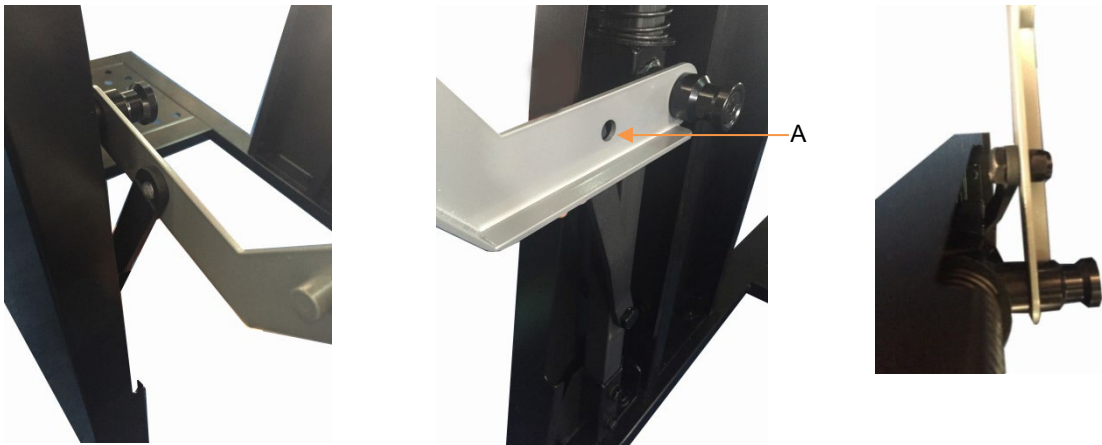
Étape 24 : Fixez les deux extrémités de la poignée de serrage rapide sur l'écrou du mécanisme de levage.



Étape 25 : Fixation avec le couvercle. Vissez le couvercle (1x) avec la vis M8x30 mm. Faites de même du côté opposé.



Étape 26 : Fixez la barre à la poignée pour un serrage rapide du conteneur avec (2x) boulons 3/8 "x21mm et écrous 3/8". La tête de la vis doit se trouver à l'intérieur de la poignée (A). Serrez avec précaution. Si la vis est trop serrée, le mécanisme de levage ne fonctionnera pas en douceur. Si elle est trop lâche, le mécanisme ne soulèvera pas le conteneur à déchets.



Étape 27 : Fixez le couvercle du conteneur à déchets au cône du cyclone avec le joint d'isolation à l'aide de (6x) boulons 5/16 "x3/4", (12x) rondelles 5/16" et (6x) écrous 5/16". Le cône porte une étiquette avec l'avertissement suivant :  
**AVERTISSEMENT !** Ne pas serrer les huit vis qui relient le cône du cyclone et le couvercle du conteneur à déchets. Alignez d'abord parfaitement le couvercle avec les montants. Le couvercle peut être tourné d'environ +/- 30 degrés. Un couvercle mal aligné ne sera pas étanche et vous ne pourrez pas soulever le conteneur. Retirez l'étiquette une fois cette étape terminée.



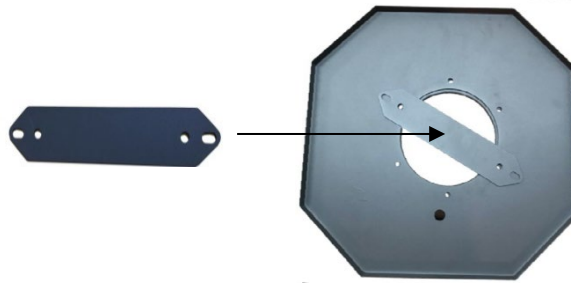
**ATTENTION**

Do not tighten the 8 X bolts that mounts to cone flange to top of drum lid until you have perfectly aligned the drum lid up parallel to the uprights.

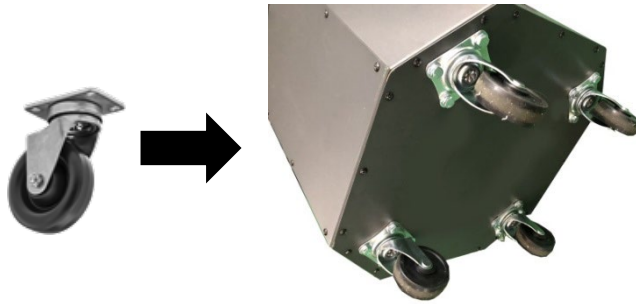
This ingenious design allows you to swivel the drum lid about 30 degrees +/-

Failure to do so will make the drum unable to fit in space between vertical uprights.

Étape 28 : Fixez la barre transversale au couvercle du conteneur et serrez-la avec deux boulons de 5/16" x 3/4", quatre rondelles de 5/16" et deux écrous de 5/16". La position de la barre transversale n'a pas d'importance.



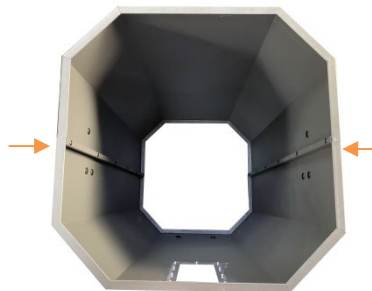
Étape 29 : Assemblez maintenant la poubelle. Préparez la base de la poubelle et fixez-y les (4x) roulettes à l'aide de (16x) boulons 5/16 "x3/4", (32x) rondelles 5/16" et (16x) écrous 5/16".



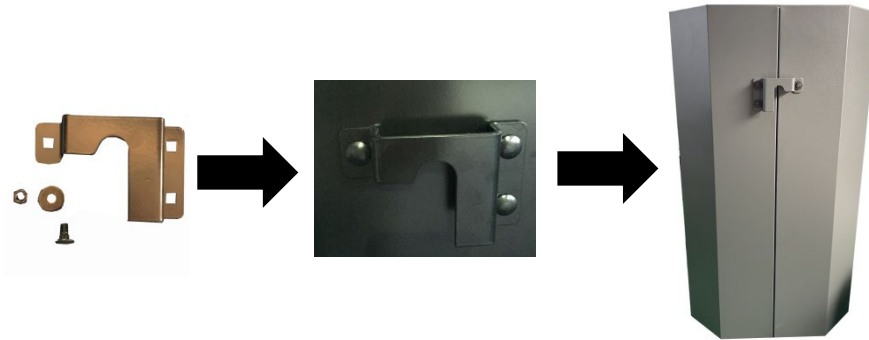
Étape 30 : Fixez les poignées en haut et en bas de l'avant de la poubelle à l'aide de quatre (4) boulons, quatre (4) rondelles de 5/16" et quatre (4) écrous de 5/16". Le boulon est inséré dans le trou de la poignée, les rondelles et les écrous sont à l'intérieur du conteneur.



Étape 31 : Relier l'avant et l'arrière de la poubelle avec (12x) vis à tôle M4x12mm.



Étape 32 : Sur les côtés gauche et droit du conteneur, vous trouverez trois trous de vis. Fixez le panneau latéral correspondant de la poubelle à l'aide de (6x) boulons de 1/4 "x1/2", (6x) rondelles de 1/4 "x1" et (6x) écrous de 1/4". Insérez les boulons à l'intérieur du conteneur, les rondelles et les écrous à l'extérieur.



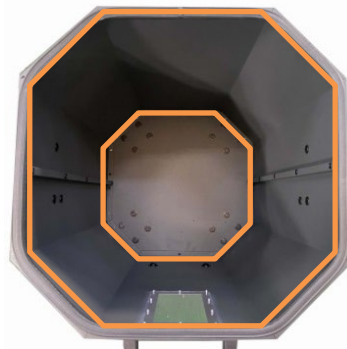
Étape 33 : Placez le conteneur sur le côté. Avec l'aide d'une autre personne, alignez le conteneur sur la base avec les roues attachées. Utilisez (22x) vis à tôle M4 pour relier le conteneur et la base.



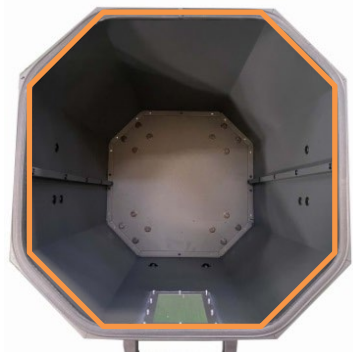
Étape 34 : (22x) Couvrez toutes les vis (22x) avec des bouchons en plastique.



Étape 35 : Une fois l'assemblage terminé, appliquez du silicone (non fourni) à l'intérieur du conteneur sur les bords supérieur et inférieur. Cela permettra de sceller le conteneur et d'éviter les fuites d'air.



Étape 36 : Fixer le joint d'isolation sur le dessus du conteneur. Enlevez l'excédent de joint.



Étape 37 : Placez le sac à déchets dans la poubelle. Répartissez le sac sur toute la surface de la poubelle.



Étape 38 : Assemblez l'intérieur du réceptacle à déchets à l'aide de 24 boulons de 3/16" x1/2" et de 24 écrous de 3/16". Insérez la section intérieure dans le réceptacle à déchets avec le sac à déchets.



Étape 39 : Soulevez la poignée pour fixer rapidement le conteneur. Insérez le conteneur à déchets et alignez-le. Appuyez sur la poignée. Le conteneur est maintenant scellé et prêt à l'emploi.





Étape 40 : Lors de l'alignement du conteneur, veillez à ce que les côtés gauche et droit du conteneur soient tous deux placés dans le mécanisme de levage (A). Un mauvais alignement (B) du conteneur peut entraîner une mauvaise étanchéité et, par conséquent, une mauvaise aspiration.



A

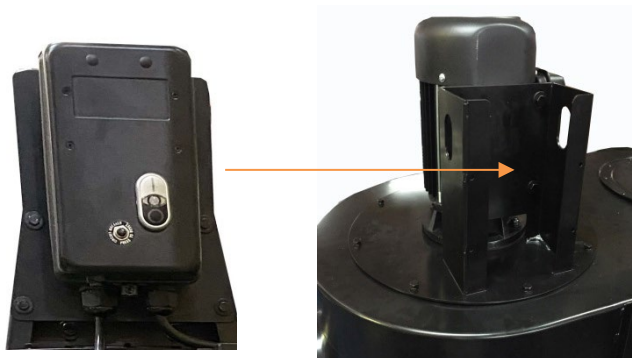


B

Étape 41 : Fixez le panneau de contrôle à la plaque de montage à l'aide de (4x) vis M4x6mm.



Étape 42 : Boulonner le panneau de commande et la plaque au moteur à l'aide de (4x) boulons 1/4 "x3/4", (4x) rondelles 1/4" et (4x) rondelles 3/8".



Étape 43 : Fixez le réducteur d'aspiration à 3 trous à la tôle M4x12mm à l'aide de 3 vis. Insérer les capuchons en caoutchouc dans chaque trou du réducteur. L'installation est maintenant terminée.



### 5.3 Travailler avec la machine

1. Retirez le capuchon en caoutchouc de l'extraction connectée. Vérifiez toutes les parties de l'extraction connectée pour garantir un flux d'air suffisant.

**Attention!** Ne démarrez pas l'extracteur si toutes les vannes d'extraction sont fermées !

2. Vérifiez que l'alimentation n'est pas endommagée et qu'elle est correctement connectée.

3. Inspectez la zone autour de la machine. Aucune réparation ou maintenance ne doit être effectuée pendant l'utilisation de la machine !

4. Pour démarrer, appuyez sur le bouton ON du panneau de contrôle ou sur la télécommande appariée.

5. Pour éteindre, appuyez sur le bouton OFF du panneau de contrôle ou sur la télécommande appariée.

### 6. entretien et inspection

**Attention !** N'effectuez les réparations et l'entretien que lorsque la machine est déconnectée de l'alimentation électrique. Effectuez l'entretien régulièrement.

**Avant chaque utilisation de la machine, vérifiez qu'il n'y a pas de pièces détachées ou endommagées et que l'alimentation électrique n'est pas usée ou endommagée. N'utilisez pas la machine tant que ces défauts n'ont pas été corrigés. Après chaque utilisation, aspirez la poussière et les déchets de la machine et de la zone environnante. Essayez la machine avec un chiffon sec.**

**Effectuez régulièrement les opérations d'entretien suivantes :**

- Vérifier les joints.
- Nettoyer le filtre et ses composants.

#### 6.1 Vider le conteneur à déchets

Vérifiez régulièrement le contenu de la poubelle et videz-la si nécessaire. Vérifiez le contenu à l'aide du viseur ou en tirant sur le conteneur.

1) Soulever la poignée de serrage rapide pour abaisser le conteneur à déchets sur le sol.

2. Faites-le glisser hors de la machine, vérifiez-le et videz-le si nécessaire.

#### 6.2 Vider le sac à déchets du filtre

Vérifiez régulièrement le sac à déchets du filtre. S'il est rempli à plus d'un tiers, videz-le. Si le sac est trop plein, il risque d'être surchargé, ce qui entraînerait une libération spontanée du sac et une exposition à des particules dangereuses.

2. Videz ou remplacez le sac et remettez-le en place.

#### 6.3 Nettoyage du filtre

Le nettoyage du filtre s'effectue en tournant le levier de nettoyage manuel. La poussière du filtre est ainsi évacuée dans le sac à déchets. Il est recommandé de nettoyer le filtre après chaque utilisation de l'appareil.

1) Tournez le levier de nettoyage manuel dans le sens des aiguilles d'une montre 4 à 5 fois.

En cas d'utilisation fréquente, nous recommandons de nettoyer régulièrement le filtre à l'air comprimé afin de préserver l'efficacité et la longévité de la filtration. Éteignez la machine et soufflez le filtre de l'extérieur avec de l'air comprimé.



Démontez le filtre pour un nettoyage plus efficace :

1. Desserrer le collier de serrage au bas du filtre et retirer le sac à déchets du filtre.



2. Retirer le boulon de l'arbre rotatif de la partie inférieure du filtre à l'aide d'une clé de 12 mm.



3) Tenez le filtre par le bas et relâchez le clip de ceinture situé sur le dessus du filtre.

4) Retirez le filtre.

5) Nettoyez soigneusement les plis à l'air comprimé, à l'intérieur et à l'extérieur.

6) Fixez à nouveau le filtre à l'appareil.

#### **6.4 Remplacement du filtre**

Pour maintenir une bonne qualité de l'air dans votre atelier et assurer une filtration correcte, le filtre doit être remplacé après environ 2000 heures de fonctionnement (8 heures/jour x 250 jours = 2000 heures). Veuillez contacter votre fournisseur pour le remplacement du filtre.

#### **7. Accessoires**

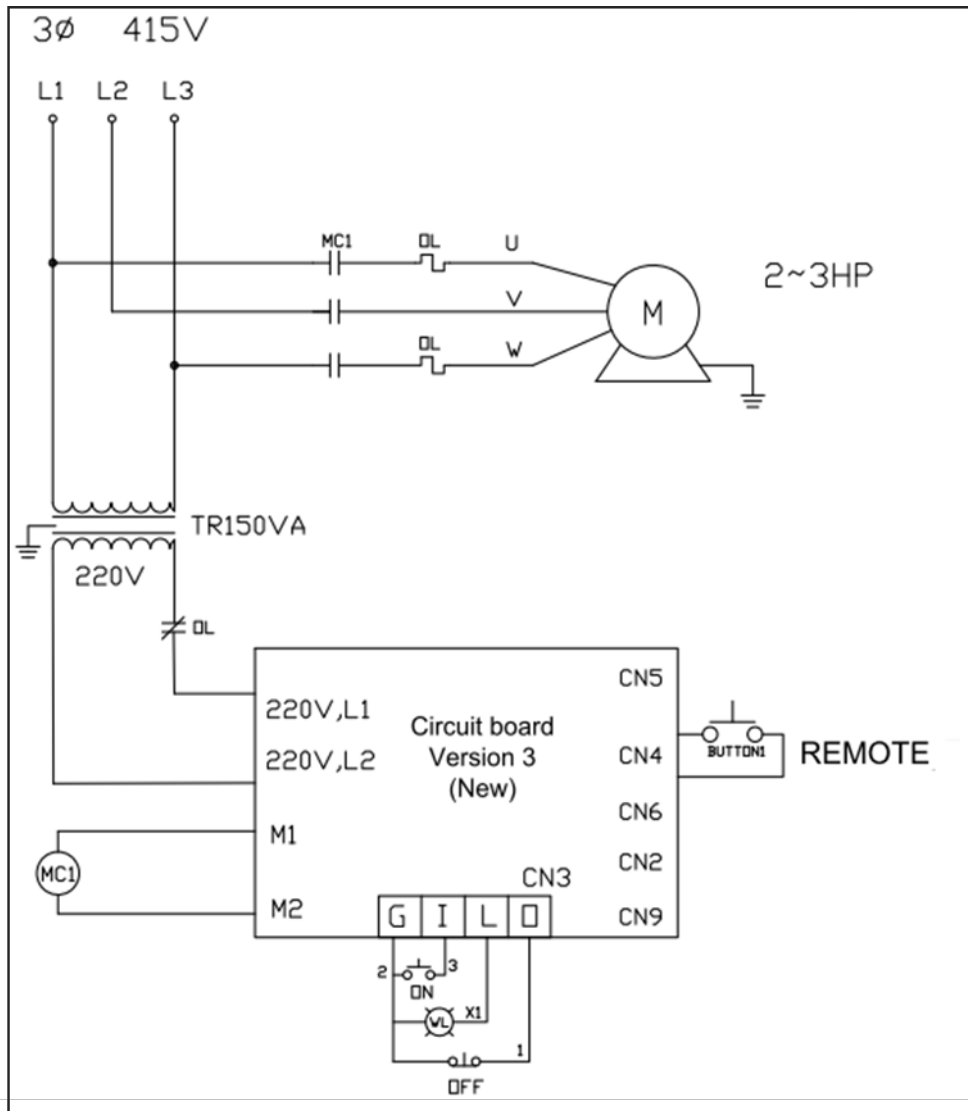
Les accessoires recommandés peuvent être consultés sur le site web de l'IGM.

**Attention !** L'installation d'accessoires non approuvés peut endommager la machine et provoquer des blessures graves. N'utilisez que les accessoires recommandés par IGM pour cette machine.

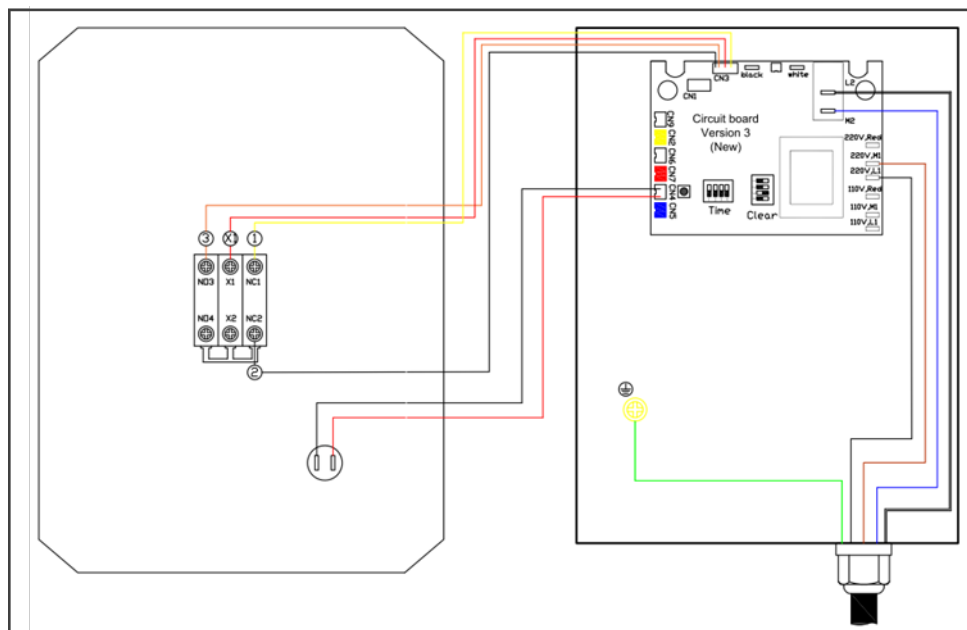
## 8. Dépannage

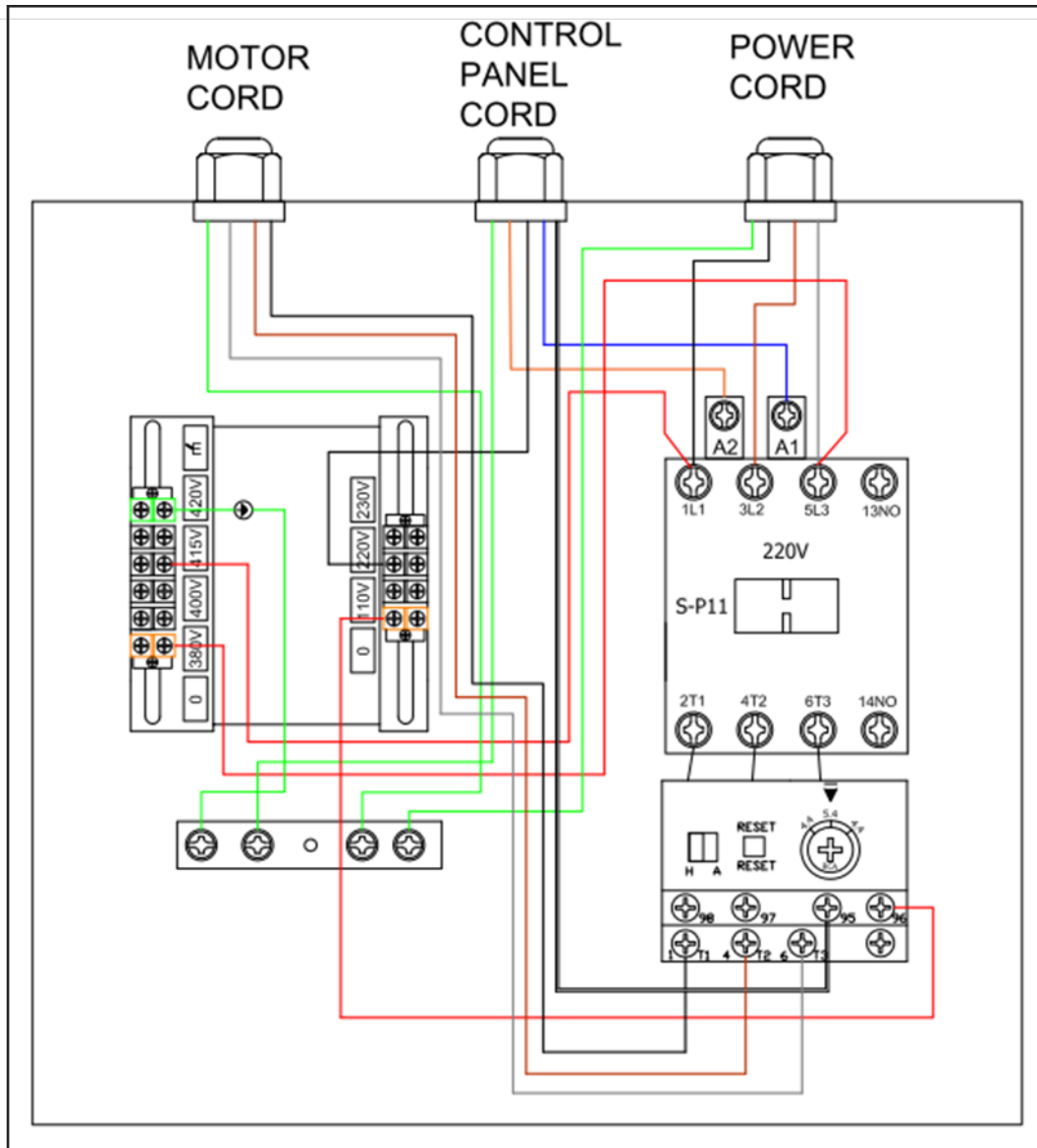
<p><b>La machine ne démarre pas ou le disjoncteur se déclenche.</b> Cause possible :</p> <ol style="list-style-type: none"> <li>1) L'alimentation est coupée ou défectueuse.</li> <li>2) Le fusible est grillé ou déconnecté.</li> <li>3) Télécommande défectueuse.</li> <li>4) Le récepteur à distance est défectueux.</li> <li>5) Mauvaise connexion du moteur.</li> <li>6) L'interrupteur principal du tableau de bord est éteint.</li> <li>7) Contact rompu/résistance élevée.</li> <li>8) Interrupteur défectueux. Défaut du moteur.</li> </ol>	<p>Solutions possibles :</p> <ol style="list-style-type: none"> <li>1) Assurez-vous que l'alimentation électrique est sous tension et que la tension est correcte.</li> <li>2) Equiper avec le bon disjoncteur, mettre en marche le disjoncteur.</li> <li>3) Changez les piles ; assurez-vous que vous pouvez voir la machine et que vous êtes à portée de signal.</li> <li>4) Vérifier la carte de circuit imprimé du récepteur ; la remplacer si elle est défectueuse.</li> <li>5) Rebranchez ou appelez un technicien de service ou un électricien certifié.</li> <li>6) Laissez le moteur refroidir, assurez une ventilation suffisante de la machine et réinitialisez-la.</li> <li>7) Vérifier si des fils sont cassés ou mal connectés, les réparer si nécessaire.</li> <li>8) Remplacer l'interrupteur. Test/réparation/remplacement.</li> </ol>
<p><b>Vibrations ou bruits excessifs pendant le fonctionnement.</b> Cause possible :</p> <ol style="list-style-type: none"> <li>1) Pièce détachée.</li> <li>2) Support de moteur desserré ou cassé.</li> <li>3) Le fan frappe la couverture.</li> <li>4) Roulements de moteur usés.</li> </ol>	<p>Solutions possibles :</p> <ol style="list-style-type: none"> <li>1) Vérifier et serrer tous les boulons/écrous.</li> <li>2) Serrer ou remplacer si nécessaire.</li> <li>3) Vérifier le ventilateur et le couvercle ; les remplacer.</li> <li>4) Tourner l'arbre manuellement. Vérifier que les roulements ne sont pas desserrés et les remplacer si nécessaire.</li> </ol>
<p><b>La machine fonctionne trop fort, vibre et fait des bruits répétitifs.</b> Cause possible :</p> <ol style="list-style-type: none"> <li>1) La machine se trouve sur une surface irrégulière.</li> <li>2) Ventilateur endommagé/déséquilibré.</li> <li>3) Connexions disponibles.</li> <li>4) Le ventilateur est mal fixé.</li> <li>5) Le fan frappe la couverture.</li> </ol>	<p>Solutions possibles :</p> <ol style="list-style-type: none"> <li>1) Placez la machine sur une surface plane.</li> <li>2) Vérifier que le ventilateur n'est pas plié, desserré ou endommagé.</li> <li>3) Vérifier et serrer toutes les fixations.</li> <li>4) Remplacer le moteur et le ventilateur.</li> <li>5) Vérifier le ventilateur et le couvercle ; les remplacer.</li> </ol>
<p><b>L'extracteur cyclonique n'extrait pas suffisamment ou pas du tout ; mauvaises performances.</b> Cause possible :</p> <ol style="list-style-type: none"> <li>1) Le conteneur à déchets ou le sac à déchets du filtre est plein. Le filtre est obstrué.</li> <li>2) Conduits d'air obstrués.</li> <li>3) La conduite d'aspiration est trop longue ou présente des coudes trop prononcés.</li> <li>4) Le bois mouillé a obstrué les conduites.</li> <li>5) Fuites dans la tuyauterie ou trop de vannes ouvertes.</li> <li>6) Débit insuffisant dans le tuyau d'échappement principal.</li> <li>7) Taille inappropriée des conduites d'aspiration, des raccords ou des déflecteurs.</li> </ol>	<p>Solutions possibles :</p> <ol style="list-style-type: none"> <li>1) Videz le conteneur à déchets ou le sac à déchets du filtre. Nettoyez le filtre.</li> <li>2) Nettoyer le col de la hotte.</li> <li>3) Rapprochez l'extraction de la machine à extraire. Ajustez la conduite d'aspiration et supprimez les coudes trop prononcés.</li> <li>4) Utiliser du bois d'œuvre dont le taux d'humidité est inférieur à 20 %.</li> <li>5) Réparer les conduites qui fuient et fermer les vannes inutilisées.</li> <li>6) Vous pouvez augmenter le débit en ouvrant 1 ou 2 vannes à différents points d'aspiration.</li> <li>7) Modifier la taille de la ligne ainsi que la fixation et l'attache de la ligne elle-même.</li> </ol>
<p><b>L'extracteur projette de la sciure de bois dans l'air.</b> Cause possible :</p> <ol style="list-style-type: none"> <li>1) Le collier de serrage de la bande ou du sac filtrant est desserré.</li> <li>2) Joint d'étanchéité desserré ou endommagé.</li> </ol>	<p>Solutions possibles :</p> <ol style="list-style-type: none"> <li>1) Reprendre le serrage et s'assurer de la bonne étanchéité.</li> <li>2) Remplacer le joint.</li> </ol>

## 9. le schéma de câblage

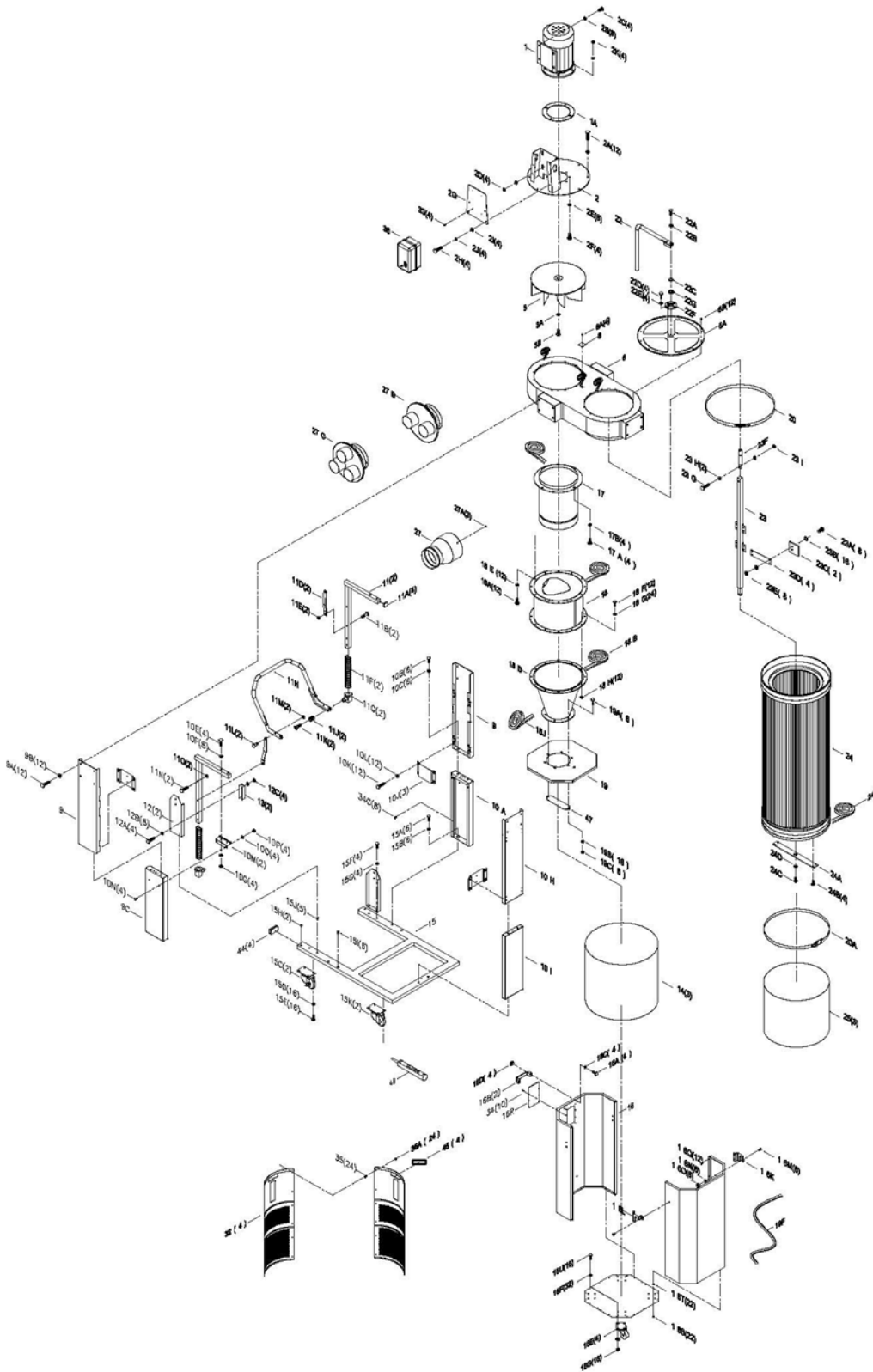


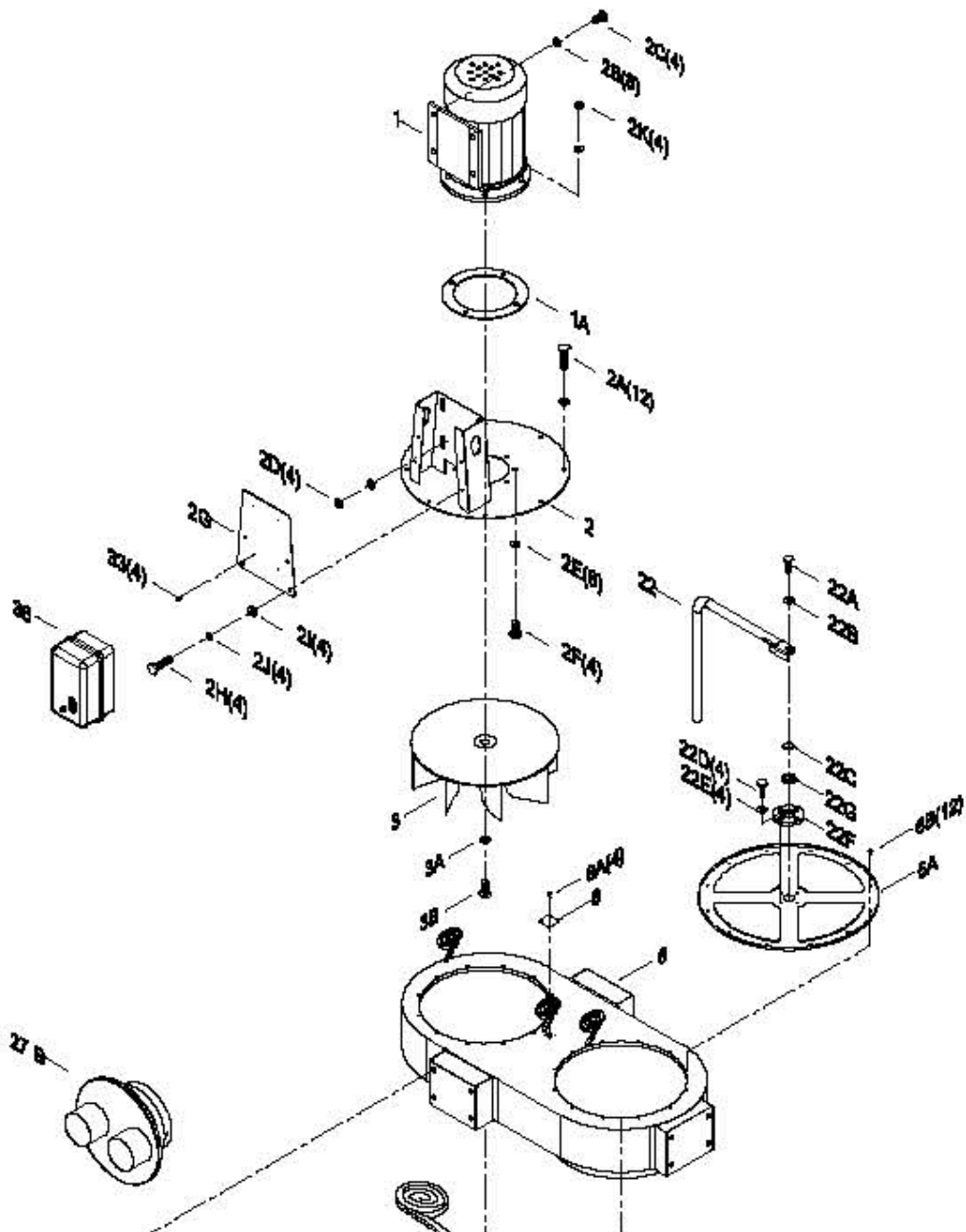
Panneau de contrôle



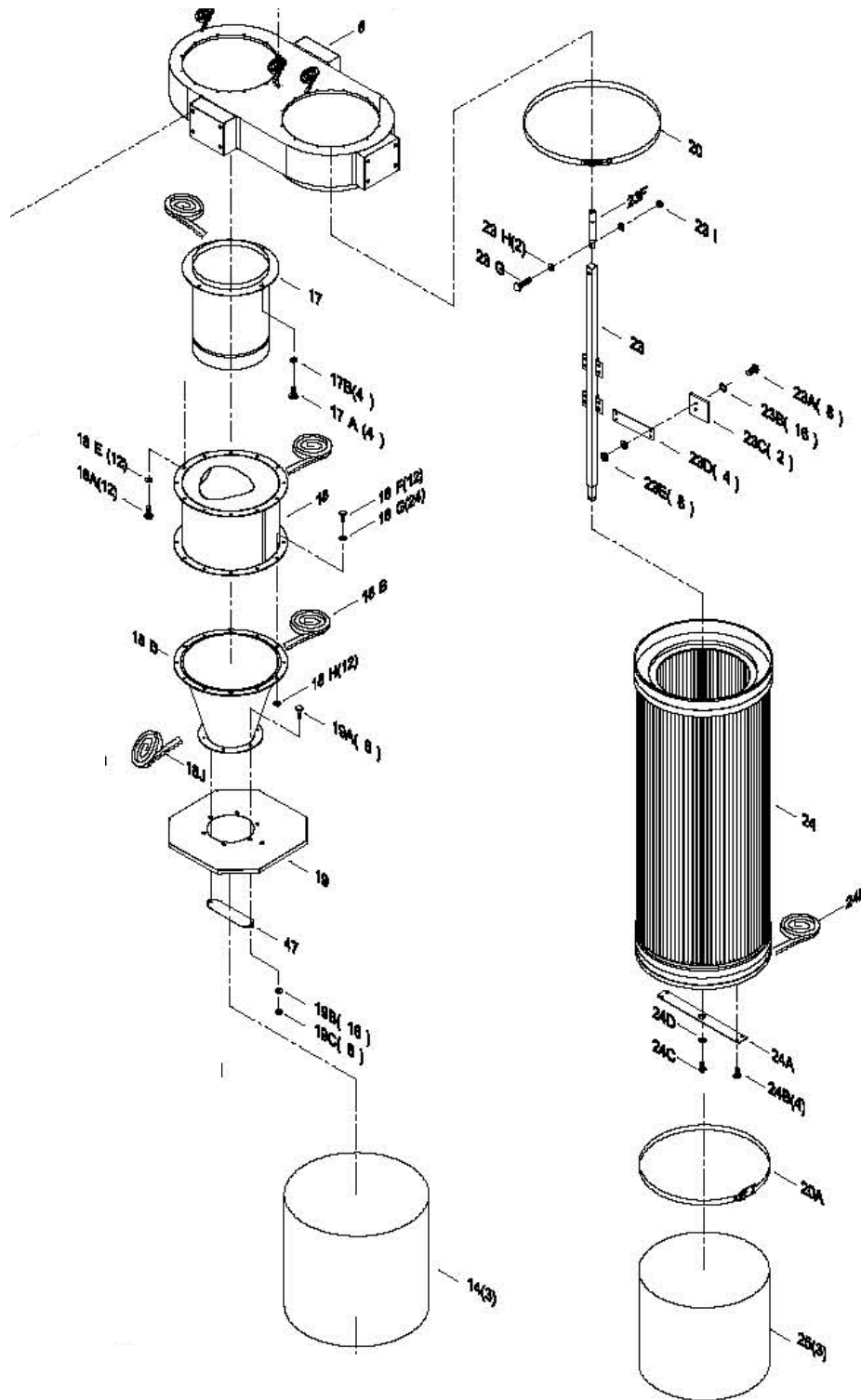


# 10. liste des pièces

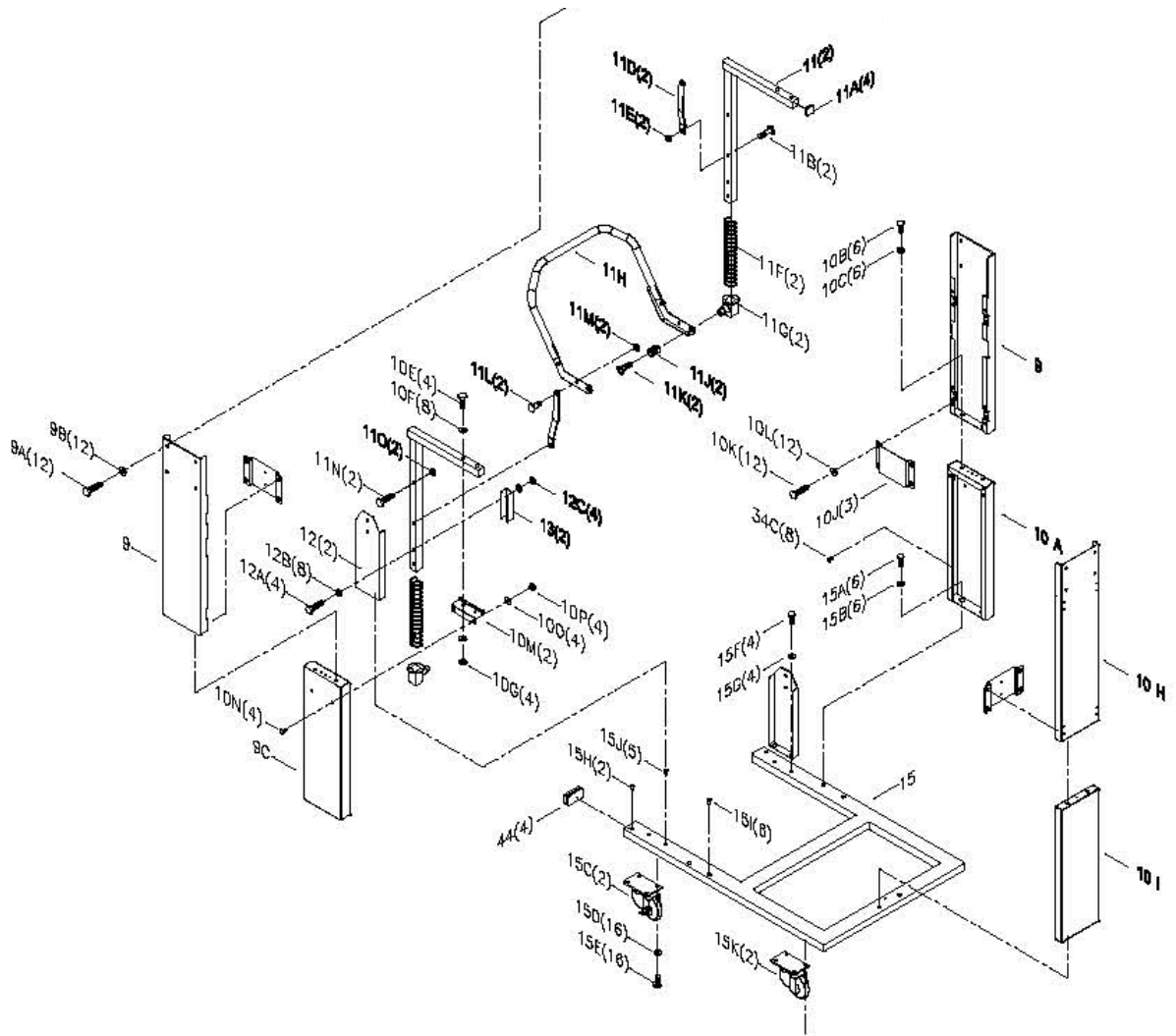




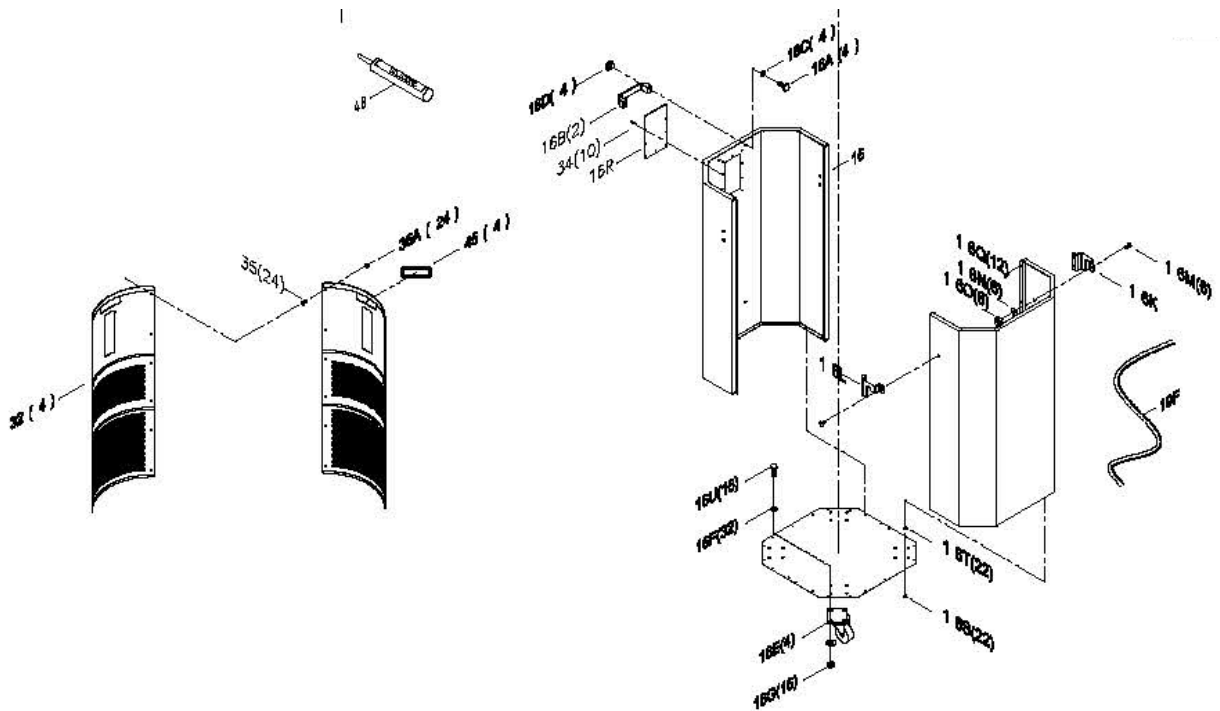




Mécanisme de levage



Conteneur à déchets



**Parts List CFLUX3**

No	0BPart Number	Part Name & Description	Q'TY	No	0BPart Number	Part Name & Description	Q'TY
1	PDCCF32201-1	MOTOR 3HP	1	10B	PDCCF32201-10B	HEX BOLT 5/16" x 3/4"	6
1A	PDCCF32201-1A	MOTOR GASKET	1	10C	PDCCF32201-10C	FLAT WASHER 5/16"x18x2t	6
2	PDCCF32201-2	MOTOR SUPPORT BASE	1	10E	PDCCF32201-10E	HEX BOLT 5/16" x 1-3/4"	4
2A	PDCCF32201-2A	HEX LOCK BOLT 5/16" x 5/8"	12	10F	PDCCF32201-10F	FLAT WASHER 5/16"x18x2t	8
2B	PDCCF32201-2B	FLAT WASHER 3/8"x23x2t"	8	10G	PDCCF32201-10G	HEX NUT 5/16"	4
2C	PDCCF32201-2C	HEX BOLT 3/8" x 1"	4	10H	PDCCF32201-10H	TOP UPRIGHT SUPPORT ONE DOT (1A)	1
2D	PDCCF32201-2D	HEX NUT 3/8"	4	10I	PDCCF32201-10IV2	LOWER UPRIGHT SUPPORT ONE DOT (1B) 235V2.2021	1
2E	PDCCF32201-2E	FLAT WASHER 3/8"x23x2mm	4	10J	PDCCF32201-10J	UPRIGHT SUPPORT REINFORCEMENT PLATE	3
2F	PDCCF32201-2F	HEX BOLT 3/8" x 1-1/4"	4	10K	PDCCF32201-10K	HEX BOLT 5/16" x 3/4"	12
2G	PDCCF32201-2G	SWITCH PLATE	1	10L	PDCCF32201-10L	FLAT WASHER 5/16"x18x2mm	12
2H	PDCCF32201-2H	HEX BOLT 1/4" x 3/4"	4	10M	PDCCF32201-10M	FOOT-PEDAL BAR SUPPORT	2
2I	PDCCF32201-2I	FLAT WASHER 1/4"x19x1mm	4	10N	PDCCF32201-10N	CARRIAGE BOLT 5/16"x1/2"	4
3	PDCCF32201-3	FAN 15.5"	1	10O	PDCCF32201-10O	CARRIAGE BOLT 5/16"x18x2mm	4
3A	PDCCF32201-3A	FLAT WASHER 3/8"x45x3t	1	10P	PDCCF32201-10P	HEX NUT 5/16"	4
3B	PDCCF32201-3B	HEX BOLT 3/8" x 1"	1	11	PDCCF32201-11	FOOT PEDDLE BAR	2
6	PDCCF32201-6	DUST CHUTE	1	11A	PDCCF32201-11A	PLUG 25, 25	4
6A	PDCCF32201-6A	CANISTER COVER PLATE	1	11B	PDCCF32201-11B	HEX BOLT 3/8"	2
6B	PDCCF32201-6B	SHEET METAL THREAD BOLT 3/16" x 1/2"	12	11D	PDCCF32201-11D	MOVEABLE SUPPORT BRACE	2
8	PDCCF32201-8	COVER PLATE	1	11E	PDCCF32201-11E	HEX LOCK NUT 3/8"	2
8A	PDCCF32201-8A	SHEET METAL THREAD BOLT M4x12mm	4	11F	PDCCF32201-11F	SPRING Ø42mm x 242mm	2
9	PDCCF32201-9V2	TOP UPRIGHT SUPPORT V2.2021	2	11G	PDCCF32201-11G	SKID BLOCK	2
9A	PDCCF32201-9A	HEX BOLT 5/16" x 3/4"	12	11H	PDCCF32201-11H	OCTAGON DRUM FOOT-PEDAL	1
9B	PDCCF32201-9A	FLAT WASHER 5/16"x18x2mm	12	11J	PDCCF32201-11J	TOPPING Ø24mmx30mm	2
9C	PDCCF32201-9CV2	LOWER UPRIGHT SUPPORT TWO DOT (3B)235 V2.2021	1	11K	PDCCF32201-11K	HEX BOLT M8 x 30mm	2
10A	PDCCF32201-10AV2	LOWER UPRIGHT SUPPORT THREE DOT (2B) 235 V2.2021	1	11L	PDCCF32201-11L	HEX BOLT 3/8"	2
11M	PDCCF32201-11M	HEX LOCK NUT 3/8"	2	16E	PDCCF32201-16E	DRUM CASTER 3"	4
11N	PDCCF32201-11N	HEX BOLT 3/8" x 1-1/2"	2	16U	PDCCF32201-16U	HEX BOLT 5/16" x 3/4"	16
11O	PDCCF32201-11O	HEX LOCK NUT 3/8"	2	16F	PDCCF32201-16F	FLAT WASHER 5/16"x18x2mm	32
12	PDCCF32201-12V2	TRIANGULAR SUPPORT PLATE V2.2021	2	16G	PDCCF32201-16G	HEX NUT 5/16"	16
12A	PDCCF32201-12A	HEX BOLT 5/16" x 1-3/4"	4	16H	PDCCF32201-16HV2	OCTAGON DRUM BACK PANEL V2.2021	1
12B	PDCCF32201-12B	FLAT WASHER 5/16"x18x2mm	8	16K	PDCCF32201-16K	LEFT SIDE PLATE	1
12C	PDCCF32201-12C	HEX NUT 5/16"	4	16L	PDCCF32201-16L	RIGHT SIDE PLATE	1
13	PDCCF32201-13	LOWER SUPPORT PLATE	2	16M	PDCCF32201-16M	CARRIAGE BOLT 1/4" x 1/2"	6
14	PDCCF32201-14V2	PLASTIC BAG Ø610 x 1200mm	3	16N	PDCCF32201-16N	FLAT WASHER 1/4"x19x2mm	6

No	Part Name	Description	Q'TY	No	Part Name	Description	Q'TY
15	PDCCF32201-15	BASE	1	160	PDCCF32201-160	HEX NUT 1/4"	6
15A	PDCCF32201-15A	HEX BOLT 3/8" x 3/4"	6	16P	PDCCF32201-16PV2	OCTAGON DRUM BASE PANEL V2.2021	1
15B	PDCCF32201-15B	FLAT WASHER 3/8" x 23 x 2mm	6	16R	PDCCF32201-16RV2	WINDOW V2.2021	1
15C	PDCCF32201-15C	SWIVEL CASTER 4"	2	16S	PDCCF32201-16S	M4 SHEET METAL SCREW	22
15D	PDCCF32201-15D	FLAT WASHER 5/16"x18x2mm	16	16T	PDCCF32201-16T	PLASTIC BOLT END CAP	22
15E	PDCCF32201-15E	HEX BOLT 5/16" x 3/4"	16	16Q	PDCCF32201-16Q	THREAD BOLT M4 x 12mm	10
15F	PDCCF32201-15F	HEX BOLT 5/16" x 3/4"	4	17	PDCCF32201-17	INTAKE CYLINDER	1
15G	PDCCF32201-15G	FLAT WASHER 5/16"x18x2mm	4	17A	PDCCF32201-17A	HEX BOLT 5/16" x 5/8"	4
15H	PDCCF32201-15H	RIVET NUT 1/4"	2	17B	PDCCF32201-17B	FLAT WASHER 5/16"x18x2mm	4
15I	PDCCF32201-15I	RIVET NUT 3/8"	6	18	PDCCF32201-18	CYCLONE BARREL	1
15J	PDCCF32201-15J	RIVET NUT 5/16"	5	18A	PDCCF32201-18A	HEX BOLT 5/16" x 3/4"	12
15K	PDCCF32201-15K	SWIVEL CASTER W/BRAKES 4"	2	18B	PDCCF32201-18B	FOAM TAPE 3 x 6mm x 10M	1
16	PDCCF32201-16V2	OCTAGON DRUM FRONT PANEL V2.2021	1	18D	PDCCF32201-18D	CYCLONE FUNNEL	1
16A	PDCCF32201-16A	FLAT HEAD PHILIP BOLT 5/16"x3/4"	4	18E	PDCCF32201-18E	FLAT WASHER 5/16"x18x2mm	12
16B	PDCCF32201-16B	HANDLE	2	18F	PDCCF32201-18F	HEX BOLT 5/16" x 3/4"	12
16C	PDCCF32201-16C	FLAT WASHER 5/16"x23x2mm	4	18G	PDCCF32201-18G	FLAT WASHER 5/16"x18x2mm	24
16D	PDCCF32201-16D	HEX NUT 5/16"	4	18H	PDCCF32201-18H	HEX NUT 5/16"	12
18J	PDCCF32201-18J	FOAM TAPE 3x15mm x 80CM	1	23H	PDCCF32201-23H	FLAT WASHER 5/16"x 18x 2mm	2
19	PDCCF32201-19V2	OCTAGON DRUM LID V2.2021	1	23I	PDCCF32201-23I	HEX LOCK NUT 5/16"	1
19A	PDCCF32201-19A	HEX BOLT 5/16" x 3/4"	6	24	PDCCF32201-24	CANISTER FILTER Ø400mm x 900mm	1
19B	PDCCF32201-19B	FLAT WASHER 5/16"x18x2mm	12	24A	PDCCF32201-24A	ROTATION SHAFT BASE	1
19C	PDCCF32201-19C	HEX NUT 5/16"	6	24B	PDCCF32201-24B	SHEET METAL PHILIP BOLT 3/16" x 3/4"	4
19D	PDCCF32201-19D	PLUG MSP-16	1	24C	PDCCF32201-24C	HEX BOLT 5/16" x 3/4"	1
19E	PDCCF32201-19E	NUT AGL-16	1	24D	PDCCF32201-24D	FLAT WASHER 5/16" x 23 x 2mm	1
19F	PDCCF32201-19F	RUBBER GASKET 1650mm	1	24E	PDCCF32201-24E	FOAM TAPE 3 x 25mm x 1.5M	1
20	PDCCF32201-20	BAND CLAMP Ø400mm	1	25	PDCCF32201-25	PLASTIC BAG Ø400mm x 600mm	3
20A	PDCCF32201-20A	SPRING BAND CLAMP Ø400mm	1				
22	PDCCF32201-22	ROTATION CRANK	1	27A	PDCCF32201-27A	SHEET METAL BOLT M4 x 12mm	3
22A	PDCCF32201-22A	HEX BOLT 5/16" x 3/4"	1				
22B	PDCCF32201-22B	FLAT WASHER 5/16"x30x3mm	1	27C	PDCCF32201-27C	INTAKE SPLITTER 8" x 4" X 3	1
22C	PDCCF32201-22C	GEAR Ø20mm	1	32	PDCCF32201-32V2	DRUM INSERT V2.2021	4
22D	PDCCF32201-22D	HEX BOLT 1/4" x 3/4"	4	33	PDCCF32201-33	FLAT HEAD BOLT M4 x 6mm	4
22E	PDCCF32201-22E	FLAT WASHER 1/4" x 19 x 2mm	4	34	PDCCF32201-34	RIVET 3-2	10

No	Part Name	Description	Q'TY	No	Part Name	Description	Q'TY
22F	PDCCF32201-22F	BEARING	1	34C	PDCCF32201-34C	RIVET NUT 1/4"	8
22G	PDCCF32201-22G	SEAL	1	34D	PDCCF32201-34D	RIVET NUT 5/16"	18
23	PDCCF32201-23V2	ROTATION SHAFT V2.2021	1	35	PDCCF32201-35	ROUND HD BOLT 3/16" x 1/2"	24
23A	PDCCF32201-23A	HEX BOLT 1/4" x 5/8"	8	35A	PDCCF32201-35A	NUT 3/16"	24
23B	PDCCF32201-23B	FLAT WASHER 1/4" x 13 x 1mm	16	36	PDCCF32201-36V2	FREQUENCY REMOTE SWITCH V2.2021	1
23C	PDCCF32201-23C	PADDLE	2	44	PDCCF32201-44	RUBBER PLUG 30mm x 60mm	4
23D	PDCCF32201-23D	PADDLE BRANCH	4	47	PDCCF32201-47	CROSSBAR	1
23E	PDCCF32201-23E	HEX LOCK NUT 1/4"	8	48	PDCCF32201-48	SILICONE	1
23F	PDCCF32201-23F	ROTATION SHAFT CONNECTION	1				
23G	PDCCF32201-23G	HEX BOLT 5/16" x 1-1/2"	1				